

# Serie L9

Valvole a farfalla Lug  
*Lug butterfly valve*



DOWNLOAD  
DATASHEET



**b**-Smart, Be-Brandoni



[www.brandonivalves.it](http://www.brandonivalves.it)

**brandoni**  
VALVES

## Valvole a farfalla Lug / Lug butterfly valve

Le valvole serie Lg sono valvole di intercettazione a farfalla con disco centrato e corpo tipo lug in ghisa sferoidale, realizzate in accordo alle normative di prodotto rilevanti al sistema di gestione della qualità EN ISO 9001.

Sono adatte per riscaldamento e condizionamento (HVAC), trattamento e distribuzione dell'acqua, applicazioni industriali, agricole, per aria compressa, gas, oli e idrocarburi. (Fatta salva la scelta corretta dell'articolo in base all'applicazione)

**Sono idonee:** per impieghi in linea e a fine linea, e per servizio che richieda frequenti azionamenti; il supporto integrato in accordo a ISO 5211 permette il facile montaggio di una ampia gamma di servocomandi.

Sono idonee per parzializzazione e regolazione della portata.

**Non sono idonee:** per vapore.

## Accessori

- Prolunga per presa stradale
- Indicatore visivo e lucchettaggio per riduttore manuale
- Box micro per riduttore manuale
- Kit interruttori di finecorsa per segnalazione Aperto/Chiuso

## Comandi

- Attuatori pneumatici a doppio e semplice effetto
- A richiesta: box finecorsa, posizionate
- Attuatori elettrici
- Riduttori manuali
- Comando a catena

## Certificazioni / Certifications



Conformi alla direttiva 2014/68/UE (ex 97/23/CE PED)  
Conformi al D.M. 174 (direttiva 98/83/CE) e all'UNI EN 1074-1:2001 - UNI EN 1074-2:2004

### Norme costruttive e di collaudo (equivalenti):

Scartamento: EN558/1-20 (ISO 5752-20, DIN 3202K1)  
Flange: EN1092 ISO 7005, ANSI B16.5 #150  
Design: EN593, EN12516, ISO 5211, EN12570  
Marcatura: EN19  
Collaudo: testate al 100% EN 12266 cat. A (ISO 5208 cat. A)

*The shut-off LUG butterfly valves in Series Lg, with a centred Disc and LUG type body, are made of ductile iron, manufactured in accordance with severe product norms and in conformity to EN ISO 9001.*

*These valves are suitable for heating and conditioning (HVAC), water treatment and water distribution, industrial applications, agricultural purposes, for compressed air, gas, oils and hydrocarbon.*

*(Please ensure the choice of the corresponding item)*

**YES:** *for in line and end of line installation with frequent actuation; the integrated support, in accordance with ISO 5211, allows easy mounting of a wide range of actuators and drives.*

*They are suitable for choking and regulating the flow.*

**NO:** *for steam.*

## Accessories

- Extension for main water system connection
- Position indicator and padlocking for gear box
- Micro-switch for gear box
- Kit: micro-switches for ON/OFF position indicator

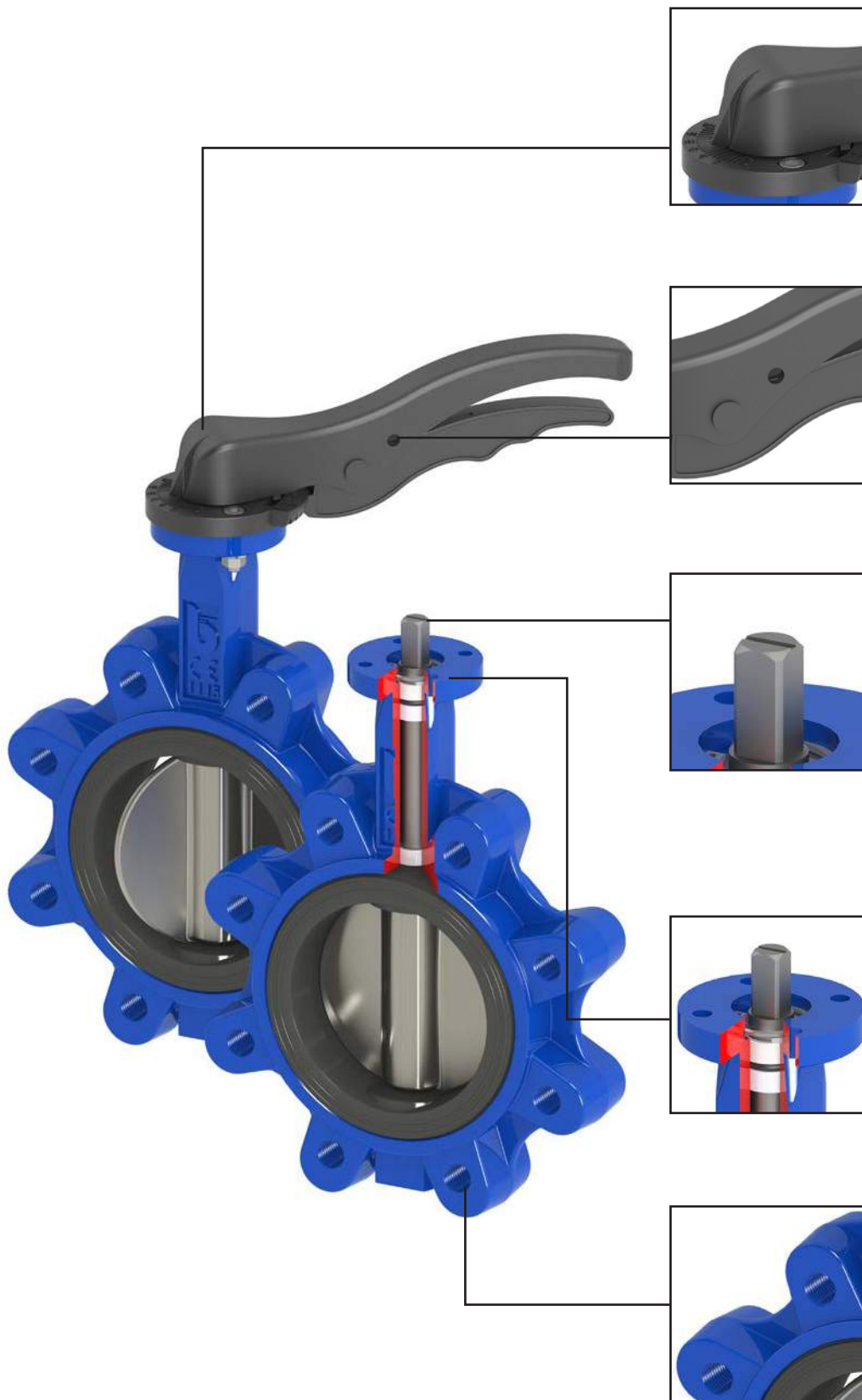
## Actuators

- Double acting and single acting pneumatic actuators
- On request: micro-switches, position indicators
- Electric actuators
- Gear box
- Chain driven control

*In conformity with directive 2014/68/UE (ex 97/23/CE PED)  
In conformity with D.M. 174 (directive 98/83/CE) and with UNI EN 1074-1:2001 - UNI EN 1074-2:2004*

### Design and testing standards (correspondences):

*Face-to-face: EN558/1-20 (ISO 5752-20, DIN 3202K1)  
Flanges: EN1092 ISO 7005, ANSI B16.5 #150  
Design: EN593, EN12516, ISO 5211, EN12570  
Marking: EN19  
Testing: 100% testing in accordance with EN 12266 cat. A (ISO 5208 cat. A)*



Leva regolabile in posizioni intermedie.

*Lever suitable for intermediate regulation.*

Leva lucchettabile.

*Lockable operation lever.*

Una tacca fresata alla sommità dello stelo indica la posizione della lente ed evita errori di posizionamento in caso di smontaggio e rimontaggio del comando.

*A notch machined at the top of the stem indicates the position of the disc and allows adjusting the lever/actuator to the correct position, when the command/lever is removed.*

Flangia in accordo a ISO 5211 integrata.

*Integrated ISO 5211 flange.*

Fori flangia filettati per montaggio tra flange PN16 per DN25-300 (a richiesta PN10) e tra flange PN10 per DN350-600.

*Threaded holes suitable for mounting between PN16 for DN25-300 flanges (on request PN 10) and for mounting between PN 10 for DN 350-600 flanges.*

### EPDM



#### L9.100

Corpo: ghisa sferoidale  
Lente: ghisa sferoidale nichelato  
Manicotto: EPDM  
Temp: da -10 a +120°C

*Body: ductile iron  
Disc: nickel plated ductile iron  
Liner: EPDM  
Temp: -10 a +120°C*



#### L9.120

Corpo: ghisa sferoidale  
Lente: AISI 316  
Manicotto: EPDM  
Temp: da -10 a +120°C

*Body: ductile iron  
Disc: AISI 316  
Liner: EPDM  
Temp: -10 a +120°C*



#### L9.128

Corpo: ghisa sferoidale  
Lente: AISI 316  
Manicotto: EPDM  
Temp: da -10 a +120°C  
**Approvato Wras fino a 80°C**

*Body: ductile iron  
Disc: AISI 316  
Liner: EPDM  
Temp: -10 a +120°C  
Wras approv. up to 80°C*



#### L9.170

Corpo: ghisa sferoidale  
Lente: Bronzo-alluminio  
Manicotto: EPDM  
Temp: da -10 a +120°C

*Body: ductile iron  
Disc: Aluminium-bronze  
Liner: EPDM  
Temp: -10 a +120°C*

### NBR



#### L9.101

Corpo: ghisa sferoidale  
Lente: ghisa sferoidale nichelato  
Manicotto: NBR  
Temp: da -10 a +80°C

*Body: ductile iron  
Disc: nickel plated ductile iron  
Liner: NBR  
Temp: -10 a +70°C*



#### L9.101 gas

Corpo: ghisa sferoidale  
Lente: ghisa sferoidale nichelato  
Manicotto: NBR  
Temp: da -10 a +80°C

*Body: ductile iron  
Disc: nickel plated ductile iron  
Liner: NBR  
Temp: -10 a +70°C*



#### L9.121

Corpo: ghisa sferoidale  
Lente: AISI 316  
Manicotto: NBR  
Temp: da -10 a +80°C

*Body: ductile iron  
Disc: AISI 316  
Liner: NBR  
Temp: -10 a +70°C*



#### L9.121 gas

Corpo: ghisa sferoidale  
Lente: AISI 316  
Manicotto: NBR  
Temp: da -10 a +80°C

*Body: ductile iron  
Disc: AISI 316  
Liner: NBR  
Temp: -10 a +70°C*

### NBR



#### L9.171

Corpo: ghisa sferoidale  
Lente: Bronzo-alluminio  
Manicotto: NBR  
Temp: da -10 a +80°C

*Body: ductile iron  
Disc: Aluminium-bronze  
Liner: NBR  
Temp: -10 a +80°C*



#### L9.102

Corpo: ghisa sferoidale  
Lente: ghisa sferoidale nichelato  
Manicotto: FKM  
Temp: da -10 a +150°C

*Body: ductile iron  
Disc: nickel plated ductile iron  
Liner: FKM  
Temp: -10 a +150°C*



#### L9.122

Corpo: ghisa sferoidale  
Lente: AISI 316  
Manicotto: FKM  
Temp: da -10 a +150°C

*Body: ductile iron  
Disc: AISI 316  
Liner: FKM  
Temp: -10 a +150°C*



#### L9.172

Corpo: ghisa sferoidale  
Lente: Bronzo-alluminio  
Manicotto: FKM  
Temp: da -10 a +150°C

*Body: ductile iron  
Disc: Aluminium-bronze  
Liner: FKM  
Temp: -10 a +150°C*

## PTFE



### L9.103

Corpo: ghisa sferoidale  
Lente: ghisa sferoidale nichelato  
Manicotto: PTFE  
Temp: da -10 a +120°C

*Body: ductile iron  
Disc: nickel plated ductile iron  
Liner: PTFE  
Temp: -10 a +120°C*



### L9.123

Corpo: ghisa sferoidale  
Lente: AISI 316  
Manicotto: PTFE  
Temp: da -10 a +120°C

*Body: ductile iron  
Disc: AISI 316  
Liner: PTFE  
Temp: -10 a +120°C*



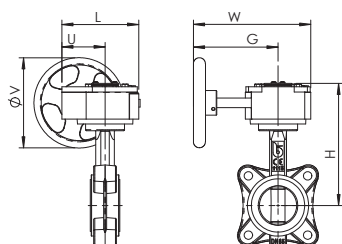
### L9.173

Corpo: ghisa sferoidale  
Lente: Bronzo-alluminio  
Manicotto: PTFE  
Temp: da -10 a +120°C

*Body: ductile iron  
Disc: Aluminium-bronze  
Liner: PTFE  
Temp: -10 a +120°C*

## Valvole a farfalla Lug / Lug butterfly valve

### Comandi e accessori / Actuators and accessories

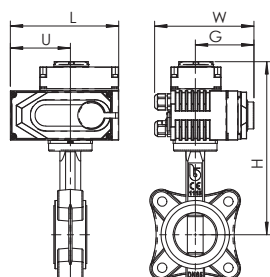


#### L9 + RM

Riduttore manuale

Gear box

DN	25	32	40	50	65	80	100	125	150	200	250	300	350	400	450	500	600
L9 + RM	RM.0250	RM.0250	RM.0250	RM.0250	RM.0250	RM.0250	RM.0250	RM.0250	RM.0250	RM.0750	RM.1200	RM.1200	RM.1200	3DE-180	3DE-180	3DE-250	3DE-400
L	130	130	130	130	130	130	130	130	130	180	205	205	205	278	278	277	323
U	77	77	77	77	77	77	77	77	77	104	124	124	124	118	118	107	131
H	166	172	178	188	198	212	232	242	262	308	346	372	448	497	519	607	693
W	225	225	225	225	225	225	225	225	225	338	345	345	345	291	291	379	428
F	170	170	170	170	170	170	170	170	170	260	260	260	260	167	167	207	256
V	150	150	150	150	150	150	150	150	150	300	300	300	300	380	380	285	385
Peso / Weight Kg	6,6	6,6	6,3	7,2	8,1	9,22	10,52	12,91	14,11	28,4	42	50,5	79,3	122,6	154,8	228,3	308,6

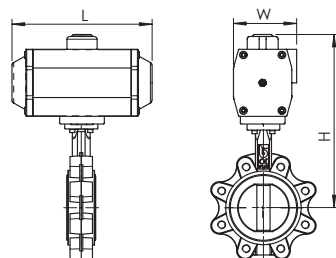


#### L9 + AOX

Attuatori elettrici

Electric actuators

DN	25	32	40	50	65	80	100	125	150	200	250	300
L9 + AOX	003	003	003	003	005	005	008	010	015	030	060	060
L	123	123	123	123	160	160	160	189	189	268	268	268
U	74	74	74	74	89	89	89	107	107	152	152	152
H	217	223	229	239	257	271	291	309	329	394	430	456
W	100	100	100	100	121	121	121	145	145	225	225	225
G	65	65	65	65	84	84	84	89	89	119	119	119
Peso / Weight Kg	4,7	4,7	4,4	5,3	7,7	9	10,3	14,2	15,4	34,5	46,5	52,2

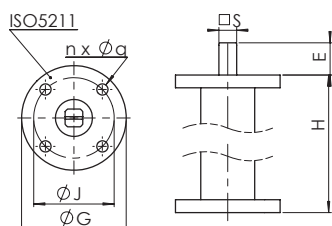


#### L9 + AP

Attuatori pneumatici

Pneumatic actuator

DN	25	32	40	50	65	80	100	125	150	200	250	300	350	400
L9 + AP DE	AP1	AP1	AP2	AP2	AP3	AP3	AP3	AP3-5	AP4	AP4-5	AP5-5	AP5-5	AP6	AP8
L	142	142	155	155	213	213	213	236	276	310	388	388	468	563
H	191	197	219	229	256	270	290	310	345	402	472	498	565	740
W	60	60	73	73	85	85	85	98	110	128	160	160	175	215
Peso Kg	3,6	3,6	3,72	4,62	6,64	7,94	9,24	13,28	15,9	29,34	46,64	55,14	77,24	120,54
L9 + AP SE - SPRING RETURN	AP2S	AP2S	AP3S	AP3S	AP3-5S	AP3-5S	AP4S	AP4-5S	AP5S	AP6S	AP8S	AP8S	AP8S	AP10S
L	155	155	213	213	236	236	276	310	366	468	563	563	563	750
H	207	213	236	246	316	330	365	412	445	520	646	672	715	725
W	73	73	85	85	98	98	110	128	140	175	215	215	215	290
Peso / Weight Kg	4,16	4,16	5,4	6,3	8,4	9,7	12,9	19,27	23,42	44,96	77,52	86,02	108,12	207,6

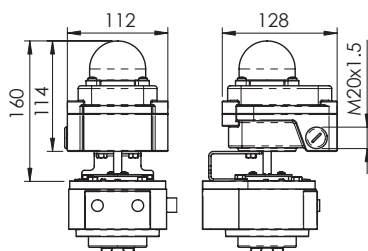
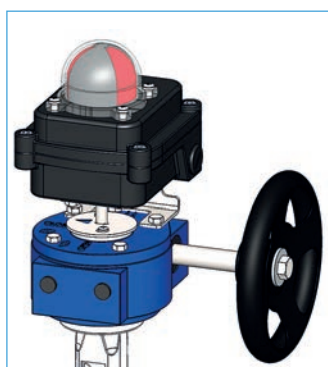


DN	40-100	125-150	200	250-300
H	250-500-800-1000			
ISO 5211	F05	F07	F10	F12
G	65	90	125	150
J	50	F07	F10	F12
n x Ø q	4 x 7	4 x 9	4 x 11	4 x 13
E	20	26	26	26
S	11	14	17	27

### KPROg

Prolunga per presa stadale

Stem extension for water main system connection



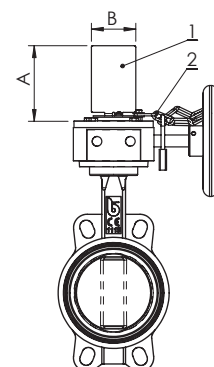
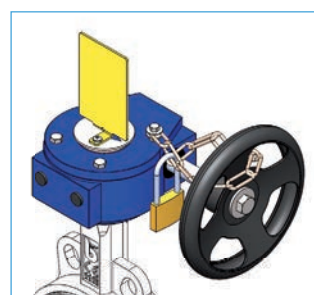
Versione standard con micro meccanici.  
A richiesta con micro di prossimità, anche in esecuzione ATEX

Mechanical switches per standard.  
Available on request: proximity switches, ATEX explosion proof proximity switches.

### KBOXRM

Box micro per riduttore manuale

Limit switches box for gear box



### KPOSRM

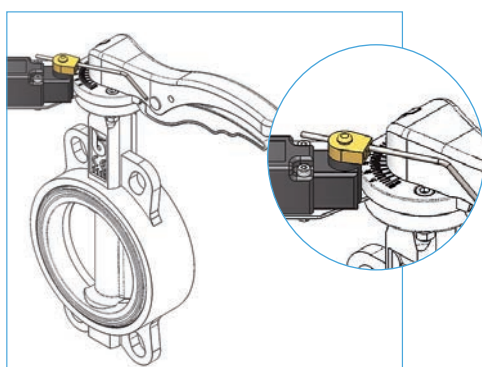
Indicatore visivo e licchettaggio per riduttore manuale

Position indicator and padlocking for gear box

DN	25-150	200-400
A	100	120
B	60	80

1) Indicatore visivo di posizione  
2) Catena per lucchettaggio

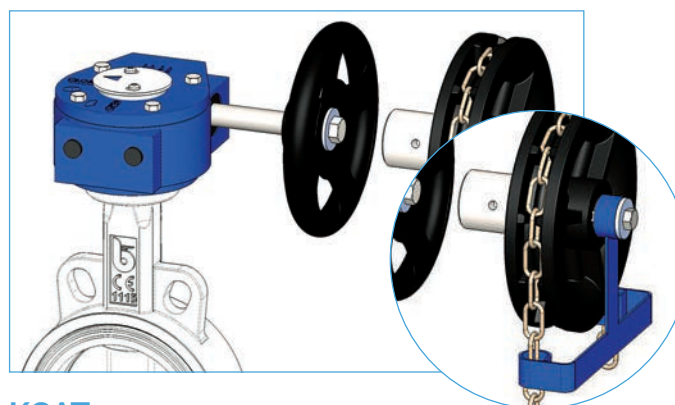
1) Position indicator  
2) Chain for padlocking



### KFC109

Kit interruttori di finecorsa per segnalazione Aperto/Chiuso

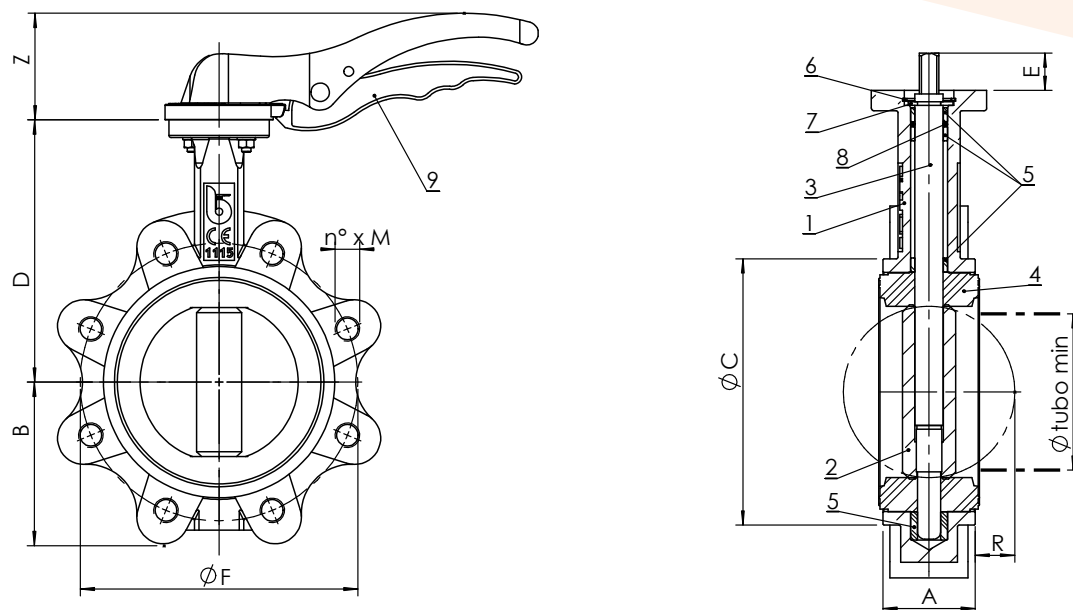
Limit switches kit for ON-OFF indication



### KCAT

Comando a catena

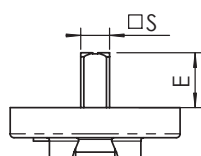
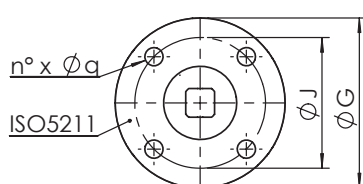
Chain driver kit



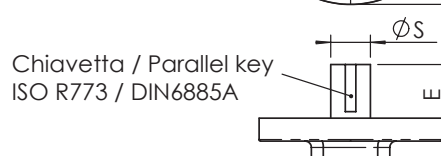
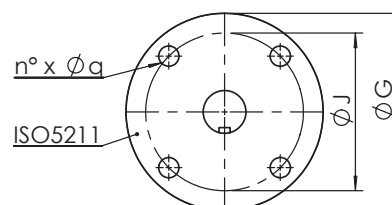
### Dimensioni (mm) / Dimensions (mm)

DN	25	32	40	50	65	80	100	125	150	200	250	300	350	400	450	500	600
A	33	33	33	43	46	46	52	56	56	60	68	78	78	102	114	127	154
ØC	65	73	82	89	102	118	150	174	205	260	318	376	438	489	539	594	695
D	104	110	116	126	136	150	170	180	200	230	266	292	368	400	422	480	562
B	51	56	63	62	69	90	106	119	131	166	202	235	267	297	318	355	444
F1	192	192	170	170	170	206	206	285	285	400	530	-	-	-	-	-	-
Z	68	68	50	50	50	69	69	90	90	72	72	-	-	-	-	-	-
R	-	1	5	5	9	17	26	34	50	71	91	112	128	144	163	182	219
ØY min tubo/min pipe	-	12	27	31	45	65	90	110	146	194	241	291	324	379	428	475	573

NOTA: le valvole con EPDM, NBR e FKM ≥ DN 300 e quelle con PTFE ≥ DN 125 verranno fornite con RIDUTTORE MANUALE/  
 NOTE: valves with EPDM, NBR and FKM ≥ DN 300 and those with PTFE ≥ DN 125 will be supplied with MANUAL REDUCER



DN25-300



Chiavetta / Parallel key  
 ISO R773 / DIN6885A

DN350-600

DN	25	32	40	50	65	80	100	125	150	200	250	300	350	400	450	500	600
n x M	4 x M12	4 x M16	4 x M16	4 x M16	4 x M16	8 x M16	8 x M16	8 x M16	8 x M20	12 x M20	12 x M24	12 x M24	16 x M20	16 x M24	20 x M24	20 x M24	20 x M27
ISO 5211	F05	F05	F05	F05	F05	F05	F05	F07	F07	F10	F12	F12	F12	F14	F14	F14	F16
G	65	65	65	65	65	65	65	90	90	125	150	150	150	175	175	175	210
J	50	50	50	50	50	50	50	70	70	102	125	125	125	140	140	140	165
n x q	4 x 7	4 x 7	4 x 7	4 x 7	4 x 7	4 x 7	4 x 7	4 x 9	4 x 9	4 x 11	4 x 13	4 x 13	4 x 13	4 x 18	4 x 18	4 x 18	4 x 22
S	7	7	9	9	9	11	11	14	14	17	27	27	31,6	33,15	38	41,15	50,65
E	32	32	21	21	21	21	21	27	27	27	27	27	45	51,2	51,2	64,2	70,2

1: vedi anche "Istruzioni e avvertenze" / 1: please see Instruction and Recommendations



## Peso (kg) / Weight (kg)

DN	25	32	40	50	65	80	100	125	150	200	250	300	350	400	450	500	600
con leva / with lever	2,6	2,6	2,3	3,2	4,1	5,4	6,7	9,6	10,8	21,1	32,7	41,2	-	-	-	-	-

## Coppia di manovra (Nm) / Operating torque (Nm)

DN	25	32	40	50	65	80	100	125	150	200	250	300	350	400	450	500	600
DP bar																	
3	2,9	4,7	7,8	11,3	17	23	33	48	68	120	189	290	298	481	930	1250	2270
6	3,1	5,1	8,4	12	18	25	36	54	78	134	212	316	347	551	980	1350	2500
10	3,3	5,4	8,8	13	20	26	40	61	88	148	234	342	663	1050	1312	1848	3005
16	3,4	5,7	9,2	13	21	28	44	68	99	162	257	367	743	1235	1343	2112	3535

N.B. al fine di ottimizzare la scelta del servocomando si consiglia di moltiplicare il momento torcente per il coefficiente di sicurezza K=1,5

N.B.: In order to choose the right actuator, we recommend multiplying the operating torque figure by a safety coefficient, K=1.5

## Diametro minimo del tubo Y / Minimum pipe diameter Y

Per garantire la completa apertura del disco assicurarsi che il diametro interno della tubazione ecceda i seguenti valori

To ensure complete disc opening, make sure that the inner diameter of the pipe exceeds the following values

DN	25	32	40	50	65	80	100	125	150	200	250	300	350	400	450	500	600
	-	12	27	31	45	65	90	110	146	194	241	291	324	379	428	475	573

## Dimensioni forature / Drilling dimension

DN	Flange / Flanges	25	32	40	50	65	80	100	125	150	200	250	300	350	400	450	500	600
F	PN10 EN1092	85	100	110	125	145	160	180	210	240	295	350	400	460	515	565	620	725
n° x M	PN10 EN1092	4 x M12	4 x M16	4 x M16	4 x M16	4 x M16	8 x M16	8 x M16	8 x M16	8 x M16	8 x M20	12 x M20	12 x M20	16 x M20	16 x M24	20 x M24	20 x M24	20 x M27
F	PN16 EN1092	85	100	110	125	145	160	180	210	240	295	355	410	470	525	585	650	770
n° x M	PN16 EN1092	4 x M12	4 x M16	4 x M16	4 x M16	4 x M16	8 x M16	8 x M16	8 x M16	8 x M16	8 x M20	12 x M24	12 x M24	16 x M24	16 x M27	20 x M27	20 x M30	20 x M33
F	ANSI B16.5 #150	-	-	98,6	120,7	139,7	152,4	190,5	215,9	241,5	298,5	362	431,8	-	-	-	-	-
n° x M	ANSI B16.5 #150	-	-	4 x M14	4 x M16	4 x M16	4 x M16	8 x M16	8 x M20	8 x M20	8 x M20	8 x M24	12 x M24	-	-	-	-	-

## Tabella flange / Flange chart

DN		25	32	40	50	65	80	100	125	150	200	250	300	350	400	450	500	600
Per montaggio tra flange / For mounting between flanges	PN10 EN1092	V	V	V	V	V	V	V	V	V	V	V	V	V	V	V	V	V
	PN16 EN1092	V	V	V	V	V	V	V	V	V	V	V	V	V	V	V	V	V
	ANSI B16.5 #150	-	-	V	V	V	V	V	V	V	V	V	V	V	-	-	-	-

## Flange raccomandate / Recommended flange types

Norma / Norms	Tipo / Type	
EN 1092-1 PN6/10/16	Tipo / Type 11	A collarino / weld neck
	Tipo / Type 21	Integrale / integral
	Tipo / Type 02 + 35	Scorrevoli con collare a saldare / loose plate with weld ring neck
	Tipo / Type 02 + 36	Scorrevoli con collare pressato / loose plate with pressed collar
	Tipo / Type 04 + 34	Scorrevoli con collare a saldare / loose plate with weld neck collar
ANSI B16.1#150° ANSI B16.5#150°		Faccia piana / flat face
		Con risalto / raised face
		Scorrevoli / lap joint

## Valvole a farfalla Lug / Lug butterfly valve

### Materiali / Materials

Componente / Component	Materiale / Material
1 Corpo / Body	Ghisa sferoidale - Ductile iron EN GJS 400 - 15
2 Disco / Disco	Ghisa sferoidale Nichelato - Ductile iron nickel plated EN GJS 400 - 15 / Acciaio inox - Stainless steel ASTM A351 gr. CF8-M / Bronzo-Alluminio - Aluminium-bronze CuAl1Fe4 ASTM B148 C94500
3 Asta / Stem	Acciaio inox - Stainless Steel AISI 420
4 Manicotto / Liner	EPDM / NBR / FKM (Viton®) / PTFE
5 Bussola / Bushing	PTFE
6 Rosetta / Washer	Acciaio al carbonio zincato / Galvanized carbon steel
7 Anello ISO3075 / Circlip ISO3075	Acciaio per molle / Spring steel
8 O-Ring / O-ring	FKM (Viton®)
9 Leva / Lever	DN25-150 Alluminio-aluminium / DN200-250 Ghisa sferoidale - Ductile iron EN GJS 400-15
10 Bulloneria / Bolts	Acciaio al carbonio zincato / Galvanized carbon steel

### Pressione massima / Maximum pressure

Tipo fluido * / Fluids *	Montaggio / Mounting	
	TRA FLANGE / BETWEEN FLANGES	FINE LINEA / END OF LINE
Gas pericolosi / Hazardous gases	16 bar DN25-200 10 bar DN250-350 NO DN400-600	10 bar DN25-100 NO DN125-600
Liquidi pericolosi / Hazardous liquids	16 bar DN25-400 10 bar DN450-600	10 bar DN25-400 6 bar DN450-600
Gas non pericolosi / Non hazardous gases	16 bar DN25-300 10 bar DN350-500 6 bar DN600	10 bar DN25-300 6 bar DN350-500 4 bar DN600
Liquidi non pericolosi / Non hazardous liquids	16 bar DN25-400 10 bar DN450-600	10 bar DN25-400 6 bar DN450-600
Acqua** / Water**	16 bar	16 bar

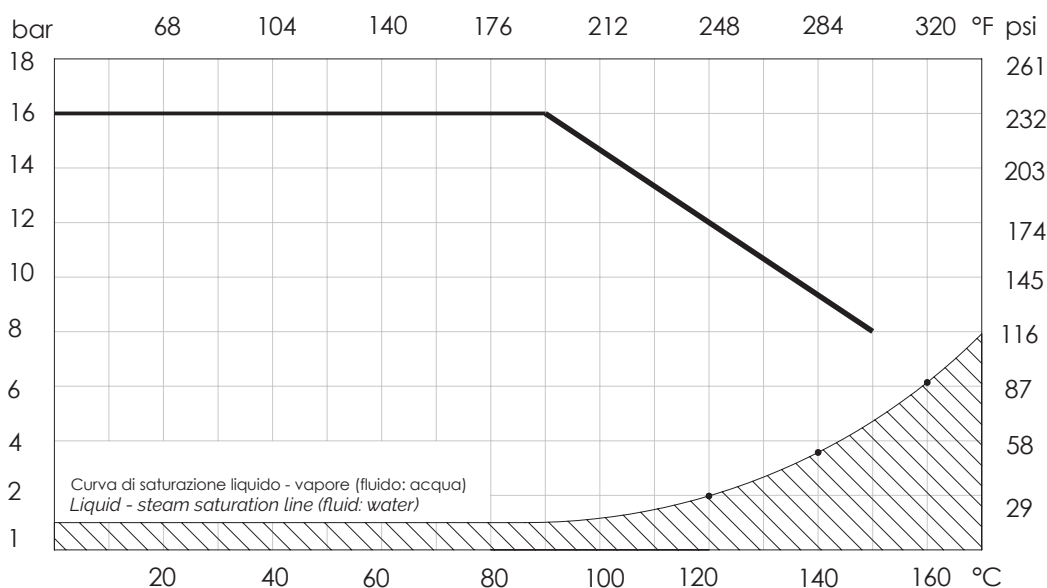
### Temperatura / Temperature

Temperatura / Temperature	min °C	max°C - Max°C	
		continuo / continuous	picco / peak
EPDM	-10	120	130
NBR	-10	80	90
FKM (Viton®)	-10	150	170
PTFE	-10	120	120

Attenzione: la pressione massima di utilizzo diminuisce con la temperatura, vedi diagramma "Pressione/Temperatura"  
 NB: the maximum working pressure decreases while the temperature increases; please refer to "pressure/temperature" chart

\* gas, liquidi pericolosi secondo 2014/68/EU e 1272/2008 (CLP)  
 \*\* Per la raccolta, distribuzione e deflusso di acqua (PED 2014/68/EU 1.1.2b)  
 \* hazardous gas, liquids acc. 2014/68/EU e 1272/2008 (CLP)  
 \*\* For supply, distribution and discharge of water (PED 2014/68/EU 1.1.2b)

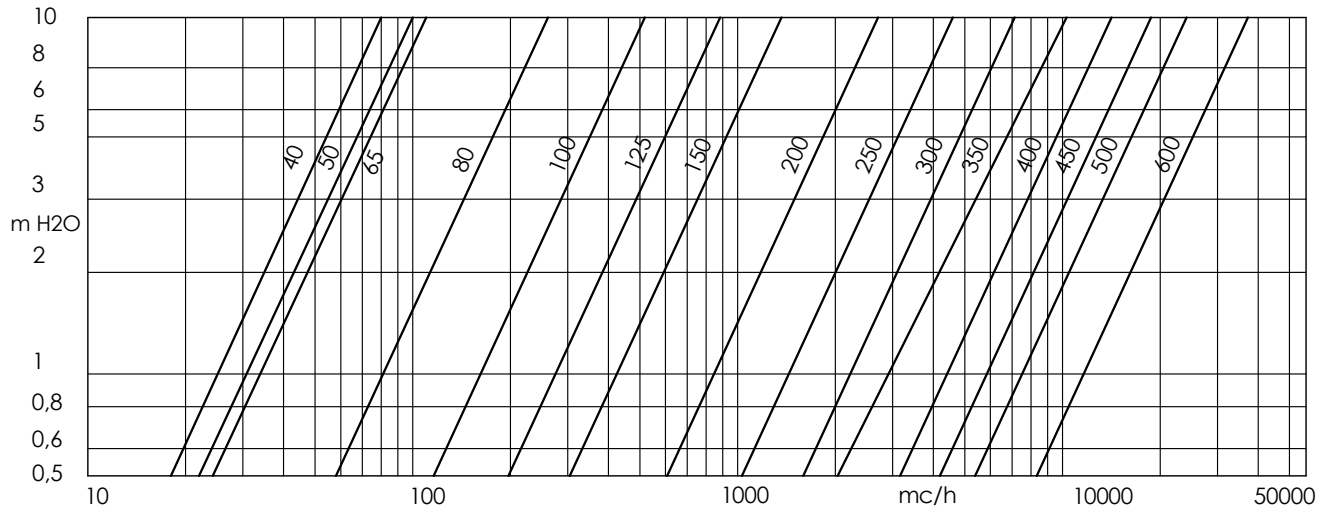
### Diagramma Pressione/Temperatura / Pressure/temperature chart



**NON ADATTA PER VAPORE. NON utilizzare in condizioni di temperatura e pressione al di sotto della curva di saturazione liquido-vapore (area tratteggiata)**  
**RANGE NOT SUITABLE FOR STEAM. DO NOT use when temperature and pressure are below the liquid-steam saturation line (hatched area)**

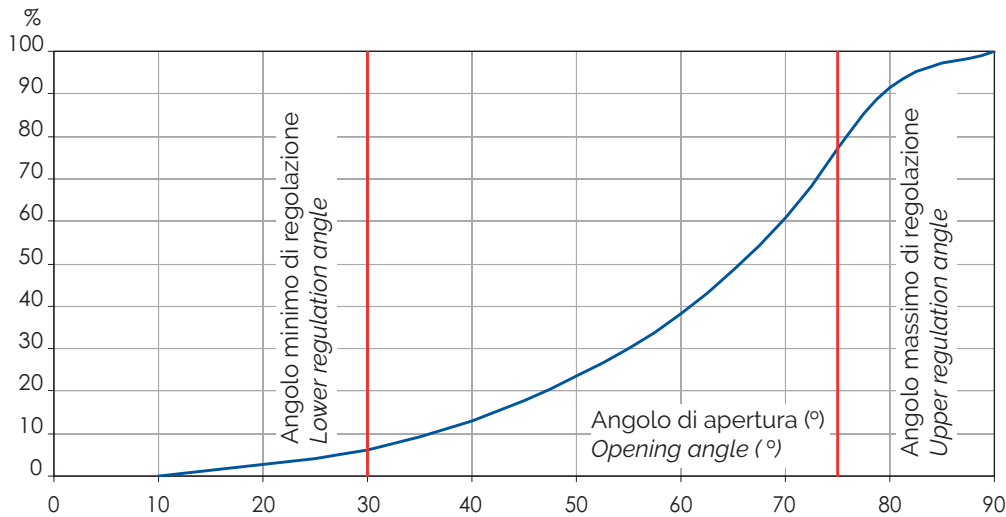
**Perdite di carico** Fluido: acqua (1m H<sub>2</sub>O = 0,098bar) - Perdite di carico ad otturatore completamente aperto

**Head loss** Fluid: water (1m H<sub>2</sub>O = 0,098bar) - Head loss with shutter fully opened



**Curva delle portate/angolo di apertura** Percentuale sulla portata a piena apertura a parità di perdita di carico.

**Flow rate / opening position chart** Flow percentage on the flow at full opening under the same loss of head.



**Tabella Kv - DN** (mc/h per bar) / **Kv - DN chart** (mc/h per bar)

DN	mm	40	50	65	80	100	125	150	200	250	300	350	400	450	500	600
	ins	1" 1/2	2"	2" 1/2	3"	4"	5"	6"	8"	10"	12"	14"	16"	18"	20"	24"
10°		0,04	0,05	0,00	0,17	0,26	0,43	0,69	2,6	2,6	3,5	5,2	6,9	9,5	12	19
20°		2,1	2,6	3,8	7,8	15	25	39	52	130	202	292	401	531	683	1'055
30°		4,8	6	14	16	31	53	82	142	276	427	617	849	1'124	1'445	2'234
40°		10	13	33	34	67	115	177	250	599	926	1'376	1'839	2'437	3'133	4'840
50°		19	23	53	60	120	205	316	450	1'068	1'650	2'384	3'279	4'342	5'609	8'626
60°		30	38	75	100	199	339	522	713	1'768	2'730	3'945	5'425	7'185	9'238	14'272
70°		48	60	98	158	314	535	827	1'122	2'798	4'322	6'243	8'585	11'371	14'620	22'587
80°		73	91	108	237	471	803	1'241	1'723	4'196	6'483	9'364	12'878	17'057	21'930	33'882
90°		79	99	108	261	518	883	1'364	2'716	4'611	7'124	10'291	14'152	18'743	24'099	37'232

## CALCOLO LUNGHEZZA BULLONI

$$L_{max} \leq T+w+P$$

L max = lunghezza massima della vite

P = massima profondità di avvitamento

T = spessore flangia (flangia cliente)

w = spessore rondella sotto la testa della vite

H > L-T = lunghezza minima di filettatura

## BOLT LENGHT CALCULATION

$$L_{max} \leq T+w+P$$

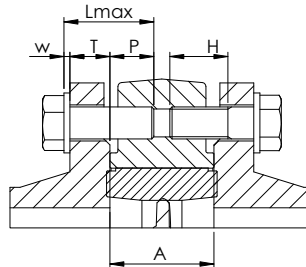
L max = maximum length of screws

P = maximum implantation depth

T = flange thickness (customer)

w = thickness of washer at the screw head

H > L-T = minimum threaded length



DN	25	32	40	50	65	80	100	125	150	200	250	300	350	400	450	500	600
A	33	33	33	43	46	46	52	56	56	60	68	78	78	102	114	127	154
P	14	14	14	18	20	20	22	22	25	27	30	34	34	38	38	42	45
w (DIN125/ISO7089)	2,5	3	3	3	3	3	3	3	3	3	4	4	4	4	4	4	5

Al titolo esemplificativo riportiamo le lunghezze suggerite nel caso la valvola sia installata tra flange in acciaio EN1092-1 tipo 11 PN16 e PN10, e utilizzando rondelle DIN125/ISO7089. Si raccomanda di verificare la lunghezza corretta in base alla effettiva installazione.

As an example, the recommended screw length are given in the following table provided the valve is installed between steel EN 1092-1 type 11 PN16 and PN10 flanges, and with DIN125/ISO7089 washers. We recommend checking for the correct screw length according to actual installation features.

DN	25	32	40	50	65	80	100	125	150	200	250	300	350	400	450	500	600
M X L	M12	M16	M16	M16	M16	M16	M16	M16	M20	M20	M24	M24	M24	M27	M27	M30	M33
PN16	x30	x30	x35	x35	x40	x40	x45	x45	x50	x50	x60	x60	x60	x70	x70	x80	x90
M X L	M12	M16	M16	M16	M16	M16	M16	M16	M20	M20	M20	M20	M20	M24	M24	M24	M27
PN10	x30	x30	x35	x35	x40	x40	x45	x45	x50	x50	x60	x60	x60	x70	x70	x70	x80

Non forniamo bulloneria / We do not supply the bolting

I dati e le caratteristiche di questo catalogo sono forniti a titolo indicativo. La Brandoni S.p.A. si riserva di modificare una o più caratteristiche delle valvole senza preavviso. Per maggiori informazioni [www.brandonivalves.it](http://www.brandonivalves.it).

Brandoni SpA reserves the right to make changes in design and/or construction of the products at any time without prior notice. For further information, please refer to [www.brandonivalves.it](http://www.brandonivalves.it).

## Istruzioni e Avvertenze per le serie Jg - Lg

### INSTALLAZIONE E TRASPORTO

- Conservare in ambiente chiuso e asciutto.
- Durante lo stoccaggio il disco della valvola deve essere in posizione semiaperta (Fig. 1).
- Evitare urti, specialmente sulle parti più deboli (maniglia, volantino, riduttori / attuatori).
- Non utilizzare le parti più deboli (maniglia, volantino) per sollevare la valvola.

### MANUTENZIONE

Non è richiesta manutenzione (non effettuare interventi).

### AVVERTENZE

Prima di procedere a qualunque intervento di manutenzione o smontaggio: attendere il raffreddamento di tubazioni, valvola e fluido, scaricare la pressione e drenare linea e tubazioni in presenza di fluidi tossici, corrosivi, infiammabili o caustici. Temperature oltre i 50°C e sotto gli 0°C possono causare danni alle persone.

### INSTALLAZIONE

- Maneggiare con cura.

Le flange non devono essere saldate alle tubazioni dopo che la valvola è stata installata.

I colpi d'ariete possono causare danni e rotture. Inclinazioni, torsioni e disallineamenti delle tubazioni possono causare sollecitazioni improprie sulla valvola una volta installata. Raccomandiamo di evitarli per quanto possibile o adottare giunti elastici che possano attenuarne gli effetti.

Il disco della valvola deve essere in posizione semiaperta (fig. 1).

Lo stelo reca un segno N (fig. 2) indicante la posizione del disco; fare riferimento ad esso per il montaggio nella corretta posizione di leve e servocomandi.

Installazione possibile con asse in posizione verticale ed orizzontale. In caso di fluidi contenenti particelle solide in sospensione (es. sabbia, impurità, etc.) o che possano formare depositi, si raccomanda di installare la valvola con asse orizzontale ed con il bordo inferiore della lente che si apra nel senso F del flusso (fig. 3).

FIG.1

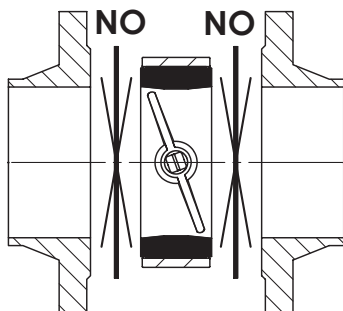


FIG.2

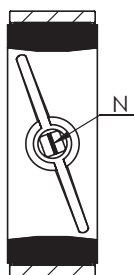
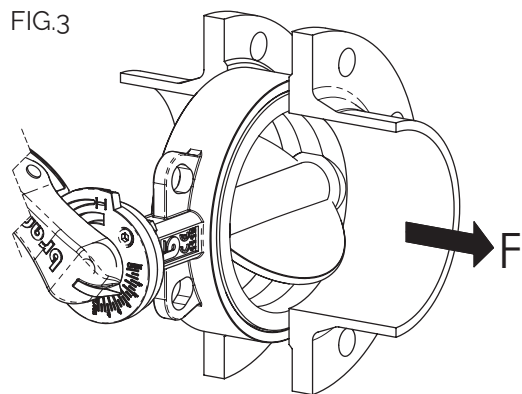


FIG.3



L'art. Lg permette lo smontaggio della tubazione a valle per pressioni inferiori a 6 bar. Per installazione a fine linea:

- SERIE Jg (qualunque pressione), SERIE Lg (pressione > 6 bar): è necessario l'uso di una controflangia.
- SERIE Lg (pressione < 6 bar): è raccomandato l'uso di una controflangia.

Verificare le pressioni massime e le limitazioni di utilizzo nella sezione "Pressione massima".

Piazzare la valvola tra due flange. Assicurarsi che, durante il posizionamento della valvola tra le flange, ci sia sufficiente spazio da non danneggiare la gomma. Non montare guarnizioni tra valvole e flangia (fig. 1).

## Instruction and Recommendations for series Jg - Lg

### INSTALLATION AND TRANSPORT

- Keep in dry and closed place.
- While stored, the disc must be partially open (Fig. 1).
- Avoid knocks, take special care to protect lever, hand wheel, gear boxes/actuators.
- Do not use lever or hand wheel to lift the valve.

### MAINTENANCE

The valve does not require maintenance.

#### Recommendations

Before carrying out maintenance or dismantling the valve, be sure that the pipes, valves and liquids have cooled down, that the pressure has decreased and that the lines and pipes have been drained in case of toxic, corrosive, inflammable or caustic liquids.

Temperatures above 50°C and below 0°C might cause damage to people.

### INSTALLATION

- Handle with care.
- Do not weld the flanges to the piping after installing the valve.
- Water hammers might cause damage and ruptures. Inclination, twisting and misalignments of the piping may subject the valve to stress, once installed. It is recommended that elastic joints be used in order to reduce these effects as much as possible. The disc must be partially open (Fig. 1).

The stem has a machined notch N (Fig. 2), which indicates the position of the disc; consider this indication, in order to mount the levers and actuators correctly.

The mounting can be made with the stem axis in a horizontal or vertical position. In case the fluid contains suspended solid particles (for example, sand, impurities, etc.) or solid particles that may leave deposits, it is recommended that the valve be installed with its axis horizontal, and in such a way that the bottom end of the disc opens in the direction of flow, F. (Fig. 3)

The item Lg allows the dismantling of the pipes downstream, for pressures below 6 bar. For end of line installation:

- series Jg (all pressures), series Lg (pressure > 6 bar): counter flange **MUST** be installed
- series Lg (pressure < 6 bar): it is recommended that a counter flange be installed.

Verify maximum working pressure and limits of use under section "maximum pressure".

Place the valve between two flanges. While placing the valve, ensure there is sufficient space in order not to damage the rubber. Do not mount seals between valve and flanges (Fig. 1).

Pulire accuratamente le superfici di contatto. Non installare la valvola a farfalla a contatto diretto con una superficie in gomma (es. Giunti elastici); l'installazione ottimale richiede un contatto gomma su metallo (Fig. 4).

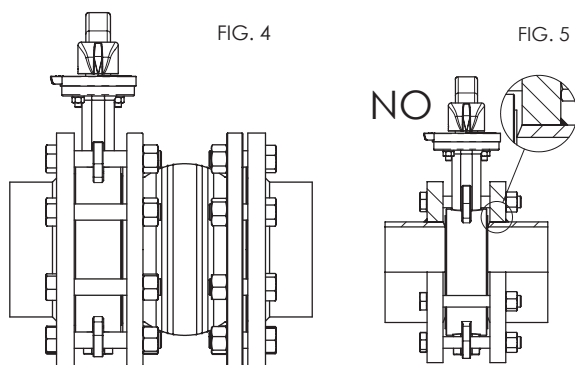
Per consentire una corretta manovra il diametro interno della tubazione deve essere superiore al valore minimo indicato nella tabella. Non saldare le flange al tubo quando la valvola è già installata. Si raccomanda l'uso di flange secondo la tabella al seguito.

Evitare per quanto possibile l'uso di flange piane a saldare (EN1092 tipo 01); nel caso, verificare il perfetto centraggio tra flangia e valvola e assicurarsi che siano saldate esattamente a filo della flangia.

Evitare parti di tubi sporgenti e affilati poiché causano danni sulle superfici di gomma delle valvole (Fig. 5).

Per le versioni Wafer centrare la valvola sugli occhielli.

Serrare i bulloni a croce e progressivamente distribuendo uniformemente la pressione prima del contatto fra corpo e flangia (Fig. 6).

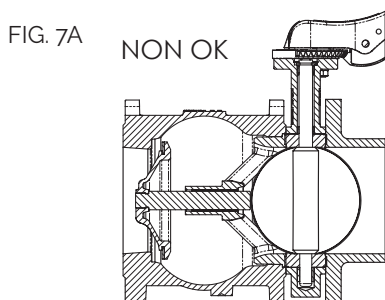


Per la versione Lug, verificare che le viti d'installazione siano della giusta lunghezza, in modo da permettere la compressione completa della gomma manicotto "Liner".

La turbolenza del fluido può aumentare l'usura e ridurre la vita della valvola. Per ridurre il fenomeno si raccomanda di installare la valvola ad una distanza minima di almeno 1 volta il DN a monte e 2-3 DN a valle di raccordi e curve.

In posizione aperta la valvola presenta un ingombro maggiore dello scartamento nominale.

Verificare che non vi siano interferenze con altri elementi della tubazione che possano provocare danni o malfunzionamenti (Fig. 7A). Nel caso installare un distanziale per consentire il corretto funzionamento (Fig. 7B).



### SMALTIMENTO

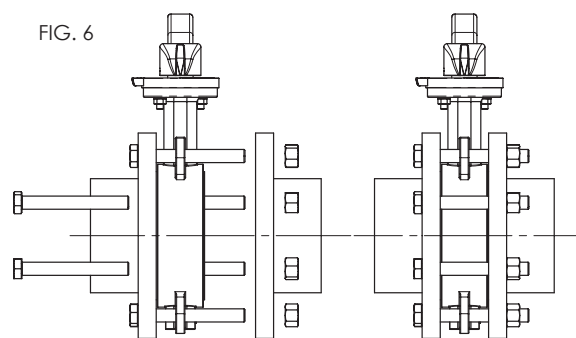
Se la valvola opera a contatto con fluidi tossici o pericolosi, prendere le necessarie precauzioni ed effettuare la pulizia dai residui eventualmente intrappolati nella valvola. Il personale addetto deve essere adeguatamente istruito ed equipaggiato dei necessari dispositivi di protezione. Prima dello smaltimento, smontare la valvola e suddividere i componenti in base al tipo di materiale. Consultare le schede prodotto per maggiori informazioni. Avviare i materiali così suddivisi al riciclaggio (per es. materiali metallici) o allo smaltimento, in accordo alla legislazione locale in vigore e nel rispetto dell'ambiente.

Carefully clean the contact surface. Do not install the butterfly valve in direct contact with a rubber surface (for example, expansion joints); the best installation is when the rubber is in contact with metal (Fig. 4).

In order to achieve correct working, the internal diameter of the pipe must be greater than the value indicated in the chart. Do not weld the flanges to the tube if the valve has already been installed. It is recommended that the flanges listed in the chart be used. As far as possible, avoid flat flanges for welding (EN 1092 01 type); if these flanges are used, ensure perfect centring between the flange and valve, and be sure to weld exactly edgewise to the flange. Do not let protrusions or sharp edges on the piping cause damage to the rubber surface of the valve (Fig. 5).

Centre the valve on holes while using wafer type valves.

Tighten the bolts crosswise and progressively, in order to distribute the pressure equally before the body and flanges come into contact with each other. (Fig. 6)

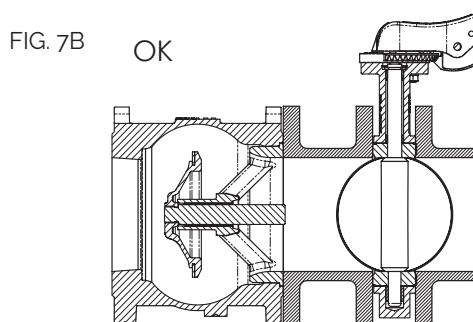


With regard to the Lug version, check that the screws are the correct length, in order to allow complete compression of the lining rubber.

Turbulences of the fluid might increase erosion and reduce the life-cycle of the valve. Install the valve at a distance of at least 1 x DN upstream, and at a distance of 2-3 x DN downstream, away from fittings or bends. In the open position, the valve is larger than the nominal Face to Face value.

Check that no other components of the piping interfere or create damage or malfunction (Fig. 7A).

If they do, a spacer should be inserted for the valve to operate correctly (Fig. 7B).



### DISPOSAL

For valve operating with hazardous media (toxic, corrosive...), if there is a possibility of residue remaining in the valve, take due safety precaution and carry out required cleaning operation. Personnel in charge must be trained and equipped with appropriate protection devices.

Prior to disposal, disassemble the valve and separate the component according to various materials. Please refer to product literature for more information. Forward sorted material to recycling (e.g. metallic materials) or disposal, according to local and currently valid legislation and under consideration of the environment.